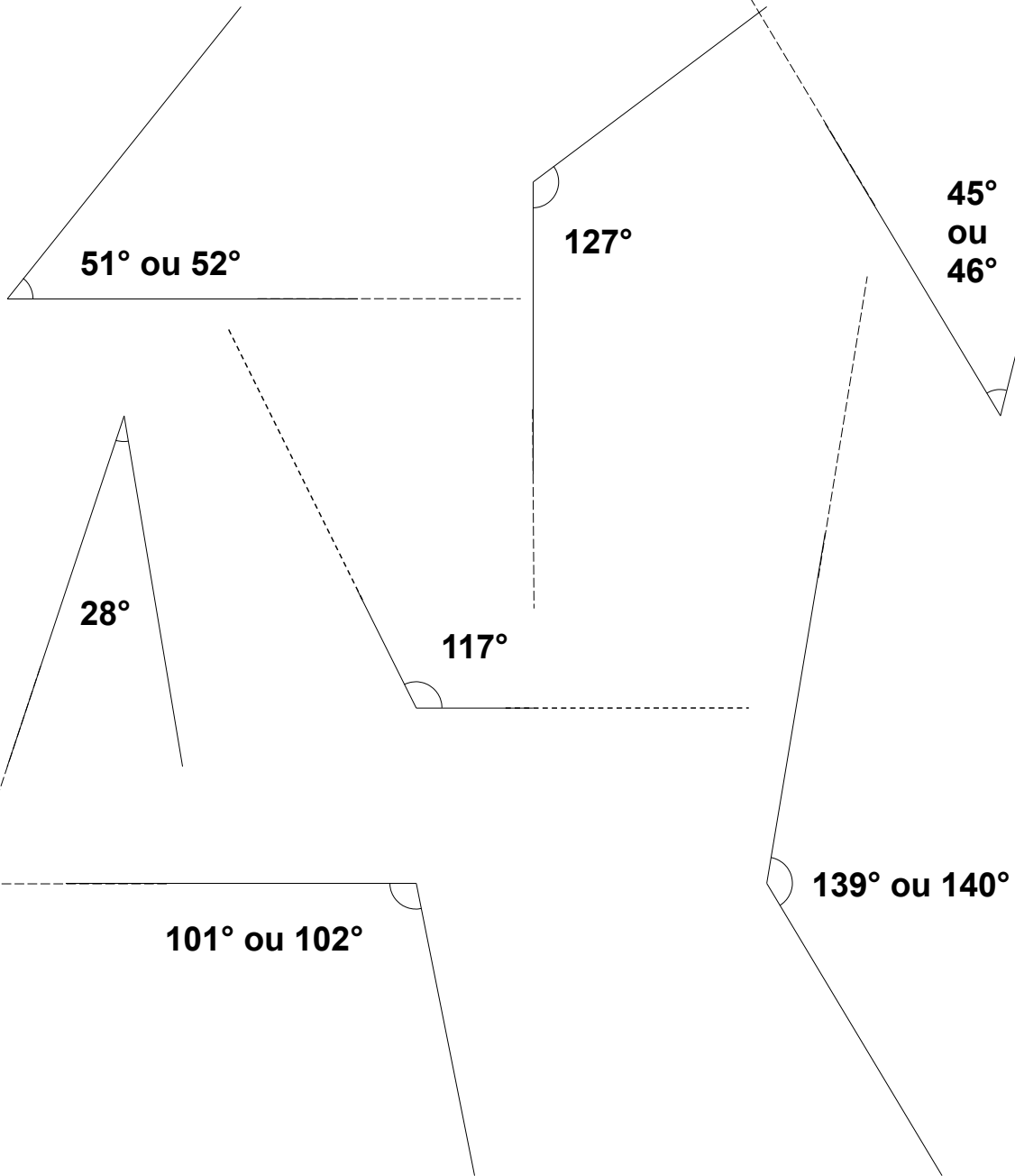


Ici, pour correctement mesurer les angles, il fallait absolument prolonger leurs côtés !

Fiche 2 : mesurer des angles suite

Exercice 8 :

Mesure l'ouverture de chaque angle avec ton rapporteur.



Pour les + rapides !

Mesure cet angle rentrant avec ton rapporteur.

Explique ta méthode.

Soit on calcule : $180^\circ + 44^\circ = 224^\circ$

Soit on calcule : $360^\circ - 136^\circ = 224^\circ$

L'angle rentrant mesure 224° .

